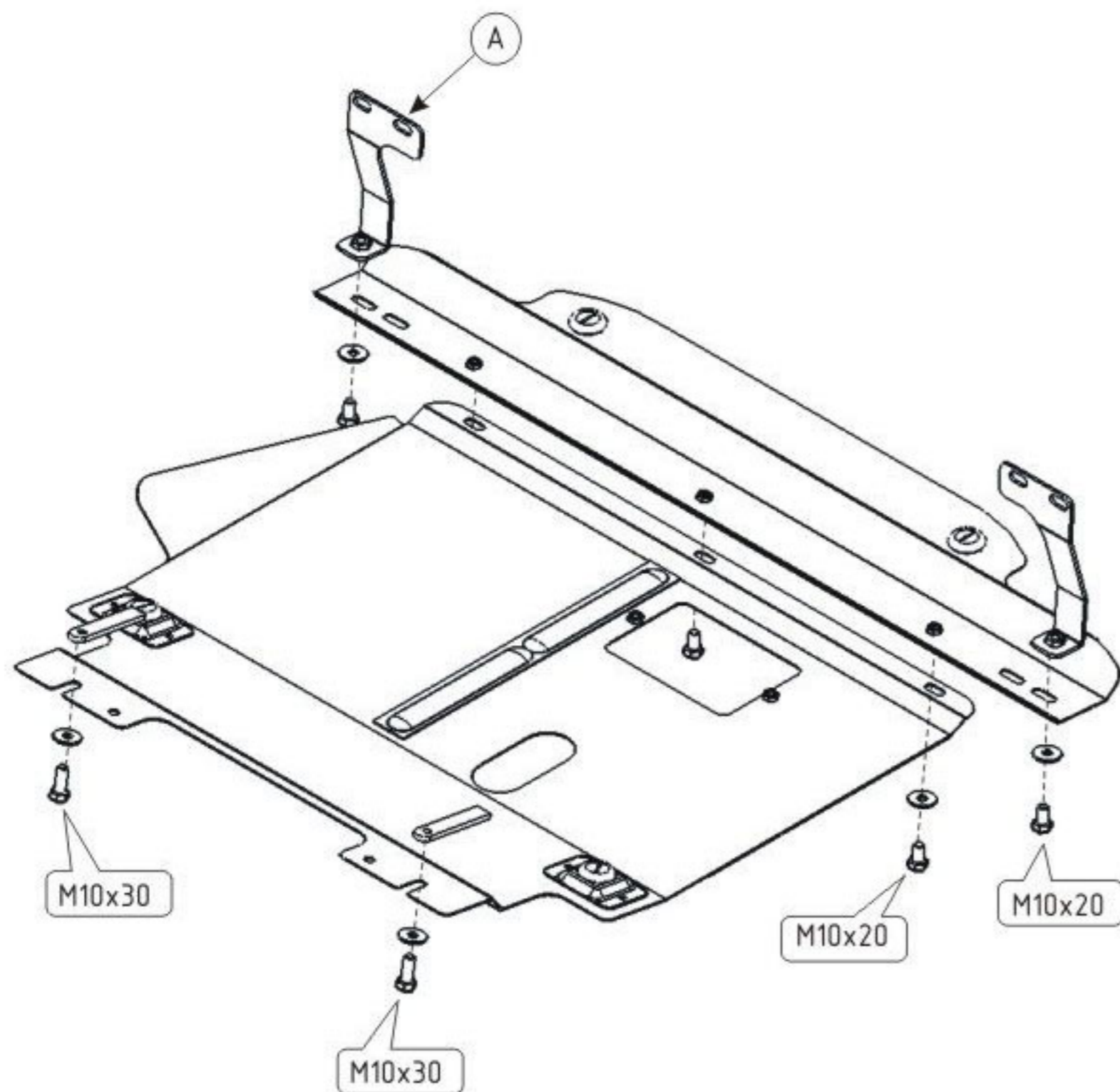
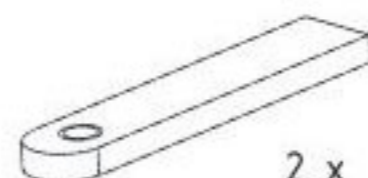


MAZDA 2

Кузов: год вып.: 2003- ; Объем: 1.2
 VIN: -YMZNB2WPYN3E47800 МКПП Type: 23.961

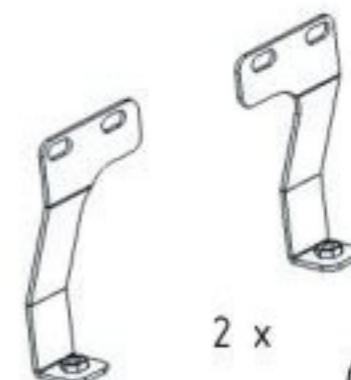


1. Снять штатный пластиковый пыльник.
2. Разобрать защиту на составные элементы.
3. Установить кронштейны защиты, прикрепив их под штатные болты на силовой элемент лонжерона.
4. Деталь "В" защиты, прикрепит к установленным кронштейнам.
5. Закладные планки, вместе с болтами М 10х30, установить в отверстия балки переднего моста.
6. Защиту надеть задней частью на установленные болты и прикрепит спереди к детали "В".
7. Все точки крепления затянуть.



2 x

Планка закладная



2 x

Кронштейн (Левый + правый)



2 x

М 8x20

5 x

М 10x20

2 x

М 10x30



2 x

8

7 x

10